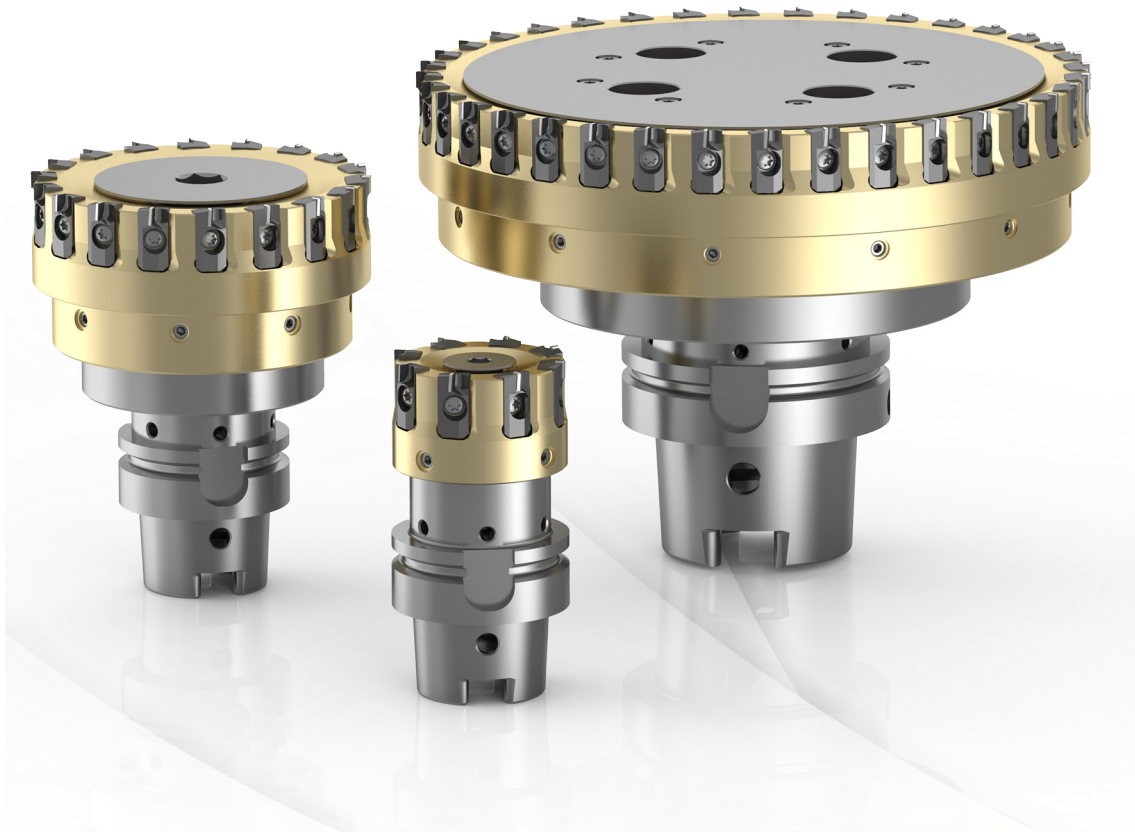


## Montage- und Einstellanleitung Planfräser PF3000

Originalfassung der Anleitung  
Version: 01/2016



Das Dokument wurde von der Firma Gühring KG verfasst.

Alle Rechte an dieser Dokumentation, insbesondere das Recht auf Vervielfältigung und Verbreitung sowie der Übersetzung bleiben bei der Firma Gühring KG, auch für den Fall von Schutzrechtsanmeldungen. Kein Teil der Dokumentation darf in irgendeiner Form ohne vorherige schriftliche Zustimmung der Firma Gühring KG reproduziert oder unter Verwendung elektronischer Systeme verarbeitet, vervielfältigt oder verbreitet werden.



## INHALT

1	Informationen zu dieser Anleitung	3
1.1	Lesen Sie die Betriebsanleitung	3
1.2	Erklärung der allgemeinen Piktogramme	3
1.3	Darstellung von Voraussetzungen und Handlungsanweisungen	4
1.3.1	Voraussetzungen	4
1.3.2	Handlungsanweisungen mit fester Reihenfolge	4
2	Identifikation des Werkzeugs	4
2.1	Werkzeugkennzeichnung	4
2.2	Herstellerangaben	4
3	Werkzeugbeschreibung, Technische Daten	5
3.1	Bestimmungsgemäße Verwendung	5
3.2	Sachwidrige Verwendung	5
3.3	Technische Daten	5
4	Grundlegende Sicherheitshinweise	6
5	Montage und Einstellung des Werkzeugs	6
5.1	Einleitende Hinweise zur Sicherheit	6
5.2	Wichtige Information zu den Sechskantschlüsseln	7
5.3	Benennung der Einzelteile	7
5.4	Montage der Kugeldruckschrauben	9
5.5	Montage der Kassetten	11
5.6	Aufsteckfräser auf GÜHROJET Messerkopfaufnahme montieren	13
5.7	Einstellen der Kassetten	15
5.8	Wuchten des fertig montierten Werkzeugs	17
6	Übersicht Artikelnummern	18
7	Vorlage Einstellprotokoll	19



## 1 Informationen zu dieser Anleitung

### 1.1 Lesen Sie die Betriebsanleitung

Der Gebrauch und der Umgang mit dem nachfolgend beschriebenen Werkzeug sowie dessen Handhabung sind nicht selbstverständlich und werden durch die begleitende Technische Dokumentation erläutert.

Die Anleitung hilft Ihnen das Werkzeug bestimmungsgemäß, sachgerecht, wirkungsvoll und sicher zu verwenden. Lesen Sie die nachfolgenden Kapitel daher aufmerksam und sorgfältig. Schlagen Sie gegebenenfalls immer wieder die für Sie entscheidenden Sachverhalte nach.

Fordern Sie eine neue Anleitung an, wenn Teile der Anleitung verloren oder beschädigt werden. Bewahren Sie die Anleitung immer zugänglich in der Nähe des Werkzeugs auf.



#### **Wichtige Information im beiliegenden Dokument „Allgemeine Sicherheitsanweisungen“**

Die für den Umgang mit dem Werkzeug notwendigen Sicherheitshinweise finden Sie in der dem Werkzeug beiliegenden Kurzfassung der „Allgemeinen Sicherheitsanweisungen“.

Lesen und beachten Sie unbedingt dieses Dokument.

#### **Restrisiken**

Die Dokumente informieren und warnen Sie vor Restrisiken, gegen die eine Risikominderung durch Konstruktion und Schutzmaßnahmen nicht oder nicht vollkommen wirksam ist.

### 1.2 Erklärung der allgemeinen Piktogramme

Piktogramm	Erklärung
	<b>Wichtige Information</b> Dieses Piktogramm zeigt eine wichtige Zusatzinformation an.
	<b>Information zur Maschinendokumentation</b> Dieses Piktogramm verweist auf andere Teile der Dokumentation, die besonders oder zusätzlich beachtet werden müssen (bspw. auf Zulieferanleitungen etc.).

Tab. 1: Allgemeine Piktogramme



## 1.3 Darstellung von Voraussetzungen und Handlungsanweisungen

### 1.3.1 Voraussetzungen

Sind für das Ausführen einer Tätigkeit am Werkzeug bestimmte Voraussetzungen zwingend, werden diese im Text mit einer Checkbox gekennzeichnet und dargestellt.

Bsp. Voraussetzung

...

Das Gewinde ist mit Montagepaste eingeschmiert

### 1.3.2 Handlungsanweisungen mit fester Reihenfolge

Bei vielen Tätigkeiten am Werkzeug ist es notwendig die Arbeitsschritte in einer festgelegten Reihenfolge auszuführen.

Diese Arbeitsschritte werden mit Handlungsanweisungen mit einer laufenden Nummerierung versehen. Zudem enthalten die Handlungsanweisungen Zwischenresultate und Endresultate. Zwischenresultate stellen Abläufe da, die nicht vom Nutzer ausgeführt werden und sind mit einem Pfeil ▶ gekennzeichnet. Endresultate zeigen das Ende der Handlung an und sind mit einem Haken ✓ gekennzeichnet.

Die Reihenfolge der Arbeitsschritte ist unbedingt einzuhalten und den Handlungsanweisungen ist unbedingt Folge zu leisten.

Bsp. Handlungsanweisung mit fester Reihenfolge

1. Schalten Sie die Maschine am Hauptschalter ein
  - ▶ Die Steuerung der Maschine fährt hoch
2. Starten Sie die Software
  - ▶ Die Software startet und es erscheint der folgende Bildschirm:
  - ✓ Maschine und Software sind einsatzbereit

## 2 Identifikation des Werkzeugs

### 2.1 Werkzeugkennzeichnung

Werkzeugbezeichnung: Planfräser PF3000

Artikelnummer / SAP-Nr.: Siehe Kapitel 3.3 Technische Daten

Baujahr: 2017

### 2.2 Herstellerangaben

#### Hauptfirmensitz:

Gühring KG  
Herderstr. 50-54  
72458 Albstadt  
Deutschland

Telefon +49 7431 17-0  
Fax +49 7431 17-21279  
E-Mail [info@guehring.de](mailto:info@guehring.de)  
Internet [www.guehring.de](http://www.guehring.de)



## 3 Werkzeugbeschreibung, Technische Daten

### 3.1 Bestimmungsgemäße Verwendung

Das Werkzeug ist für den Einsatz in einer CNC-Fräsmaschine bzw. einem Bearbeitungszentrum mit HSK- oder SK-Werkzeugaufnahme vorgesehen. Das Werkzeug darf nur in Maschinen, die in einwandfreien Zustand sind, benutzt werden.

Als Kühlmittel der Innenkühlung ist Kühlschmieremulsion oder Druckluft vorgesehen.

Der PF3000 ist für die Bearbeitung von Nichteisenmetallen, wie zum Beispiel Aluminium, Aluminium Legierungen, Kupfer, Messing und Bronze geeignet. Weitere Materialien oder Werkzeugaufnahmen auf Anfrage. Ein optisches Mess- bzw. Einstellgerät muss vorhanden sein, da Werkzeuge mit PKD bzw. CBN-Schneiden ausschließlich optisch vermessen werden dürfen.

### 3.2 Sachwidrige Verwendung

Das Werkzeug ist nicht zum Bearbeiten von Eisenmetallen (Stahl und Gusseisen) geeignet. Außerdem, ist das Werkzeug nicht für MMS (Minimalmengenschmierung) geeignet.

Wird das Werkzeug in einer Maschine oder einem Material eingesetzt, die nicht dafür geeignet sind, kann die Funktion des Werkzeugs nicht garantiert werden. Für Folgeschäden am Werkzeug, der Maschine oder dem Werkstück wird nicht gehaftet.

### 3.3 Technische Daten

<b>PF3000 Art-Nr. 4201 63,000</b>	<b>Wert</b>	<b>Einheit</b>
Werkzeugdurchmesser	63	mm
Maximale Drehzahl	31.000	min <sup>-1</sup>
Gewicht	0,34	kg

<b>PF3000 Art-Nr. 4201 80,000</b>	<b>Wert</b>	<b>Einheit</b>
Werkzeugdurchmesser	80	mm
Maximale Drehzahl	28.000	min <sup>-1</sup>
Gewicht	0,61	kg

<b>PF3000 Art-Nr. 4201 100,000</b>	<b>Wert</b>	<b>Einheit</b>
Werkzeugdurchmesser	100	mm
Maximale Drehzahl	24.000	min <sup>-1</sup>
Gewicht	0,95	kg

<b>PF3000 Art-Nr. 4201 125,000</b>	<b>Wert</b>	<b>Einheit</b>
Werkzeugdurchmesser	125	mm
Maximale Drehzahl	20.000	min <sup>-1</sup>
Gewicht	1,78	kg

<b>PF3000 Art-Nr. 4201 160,000</b>	<b>Wert</b>	<b>Einheit</b>
Werkzeugdurchmesser	160	mm
Maximale Drehzahl	15.000	min <sup>-1</sup>
Gewicht	3,15	kg



PF3000 Art-Nr. 4201 200,000	Wert	Einheit
Werkzeughdurchmesser	200	mm
Maximale Drehzahl	12.000	min <sup>-1</sup>
Gewicht	4,89	kg

PF3000 Art-Nr. 4201 250,000	Wert	Einheit
Werkzeughdurchmesser	250	mm
Maximale Drehzahl	8.000	min <sup>-1</sup>
Gewicht	7,84	kg

Tab. 2: Technische Daten



## Emissionswerte

### Wichtige Information

Das Werkzeug selbst verursacht keine Emissionen, jedoch die Maschine, in der das Werkzeug benutzt wird. Beachten Sie daher unbedingt die Betriebsanleitung zur Maschine!

## 4

## Grundlegende Sicherheitshinweise



### Wichtige Information im Dokument „Allgemeine Sicherheitsanweisungen“

Die für den Umgang mit dem Werkzeug notwendigen Sicherheitshinweise finden Sie im Dokument „Allgemeine Sicherheitsanweisungen“. Dieses können Sie über den QR-Code oder den Link in der dem Werkzeug beiliegenden Kurzfassung der allgemeinen Sicherheitsanweisungen abrufen und herunterladen.

Falls Sie keinen Internetzugang haben oder die Allgemeinen Sicherheitsanweisungen zusätzlich noch in Papierform benötigen, wenden Sie sich bitte an Ihren Ansprechpartner der Firma Gühring.

Die Firma Gühring wird Ihnen dann selbstverständlich das Dokument in Papierform bereitstellen.

Lesen und beachten Sie unbedingt das Dokument „Allgemeine Sicherheitsanweisungen“ und dessen Kurzfassung.

## 5

## Montage und Einstellung des Werkzeugs

### 5.1

### Einleitende Hinweise zur Sicherheit




#### Wichtige Information zu Ihrer Sicherheit

Sie sind verantwortlich!

Es sind in jedem Fall die Sicherheitshinweise im Dokument „Allgemeine Sicherheitsanweisungen“ und die örtlich geltenden Sicherheitsvorschriften zu beachten und einzuhalten.



## 5.2 Wichtige Information zu den Sechskantschlüsseln

<b>VORSICHT</b>	
	<p><b>Verletzungsgefahr durch minderwertige Sechskantschlüssel</b> Sechskantschlüssel von minderwertiger Qualität können während der Montage des PF3000 durch die hohen Anzugsmomente brechen oder verbiegen. Sie können sich dadurch verletzen.</p> <ul style="list-style-type: none"><li>➤ Verwenden Sie nur hochwertige Sechskantschlüssel zur Montage.</li><li>➤ Verwenden Sie den Adapter (Zubehör) zur Montage.</li></ul>

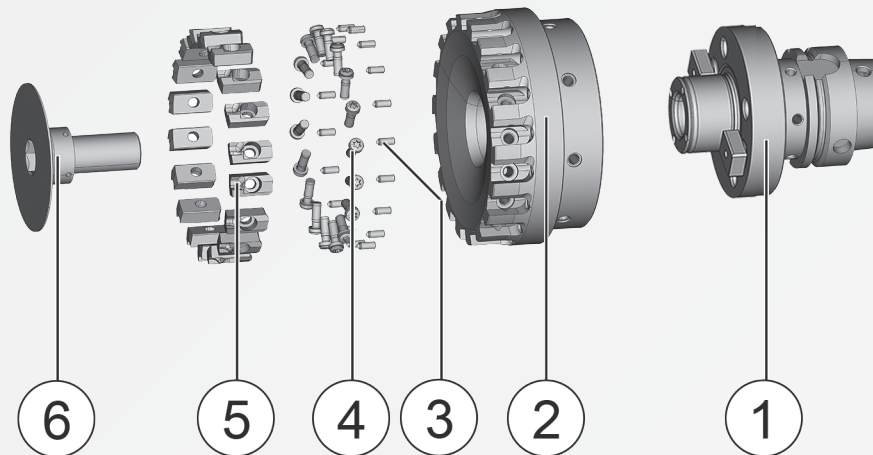
Wir empfehlen den Einsatz des Adapters (Zubehör) zur Montage des PF3000.



## 5.3 Benennung der Einzelteile

Für eine klare Benennung der Einzelteile werden diese anhand der folgenden Explosionsdarstellungen kurz benannt:

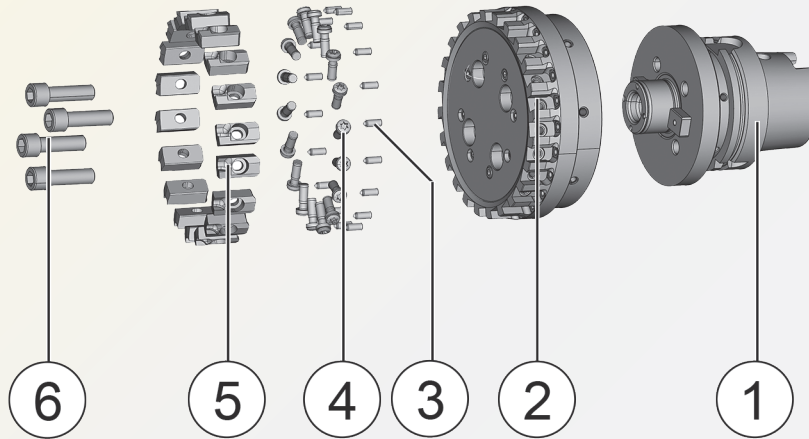
Ø 63 - 125 mm







Ø 160 - 250 mm



1	GÜHROJET Messerkopfaufnahme	3	Kugeldruckschraube	5	PKD-Kassetten
2	Grundkörper (ab Ø 160 mm mit vormontierter Kühlmittelverteilscheibe)	4	Spannschraube	6	Kühlmittelverteilschraube bis Ø 125 mm / Zylinderschrauben ab Ø 160 mm





## 5.4 Montage der Kugeldruckschrauben

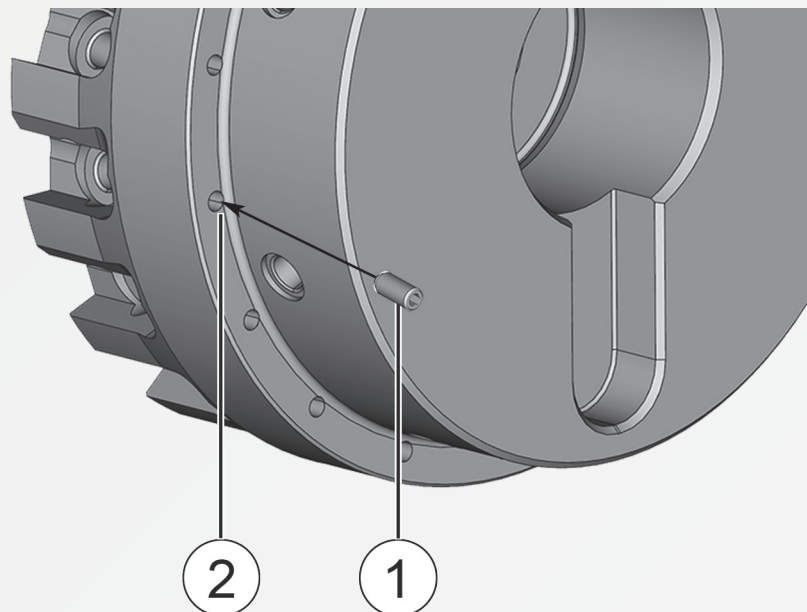
Die Kugeldruckschrauben sind im Auslieferungszustand bereits montiert. Nachdem Sie überprüft haben, dass die Kugeldruckschrauben nicht in den Kassettensitz ragen, können Sie mit Kapitel 5.5 „Montage der Kassetten“ fortfahren.

Wenn Sie die Kugeldruckschrauben austauschen möchten, gehen Sie wie nachfolgend beschrieben vor:

### Voraussetzung:

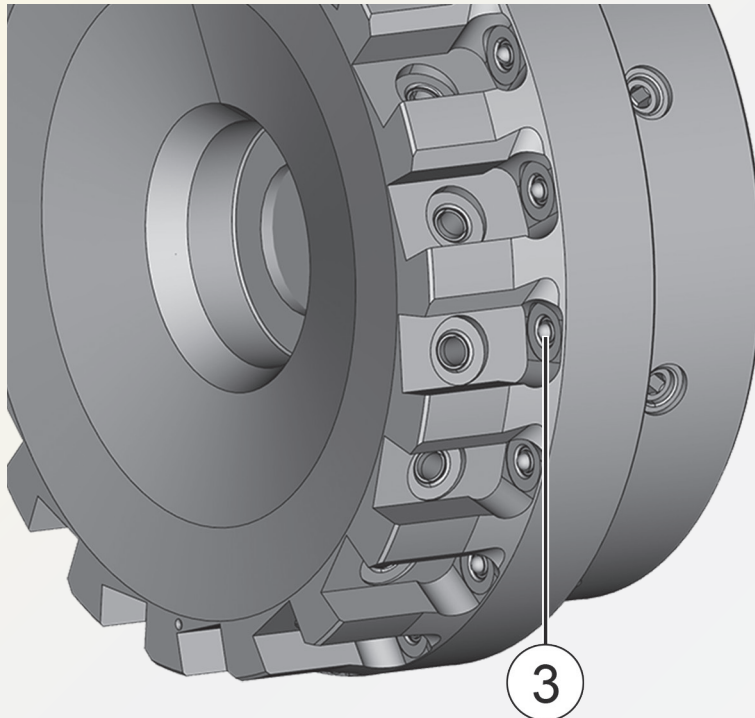
- Montagepaste Weicon, Anti-Seize
- Grundkörper PF 3000
- Kugeldruckschrauben
- Innensechskantschlüssel (SW 2)

1. Schmieren Sie das Gewinde der Kugeldruckschraube mit der Montagepaste ein. Damit ist eine leichtgängige Verstellung garantiert.
2. Schrauben Sie die Kugeldruckschraube (1) mit dem Innensechskantschlüssel in den Grundkörper (2) ein.





- ▶ Die Kugeldruckschraube darf nicht in den Kassettensitz (3) ragen, damit die Kassette in der untersten Lage montiert werden kann.



3. Montieren Sie die restlichen Kugeldruckschrauben auf die gleiche Weise.
  - ✓ Die Kugeldruckschrauben sind montiert.



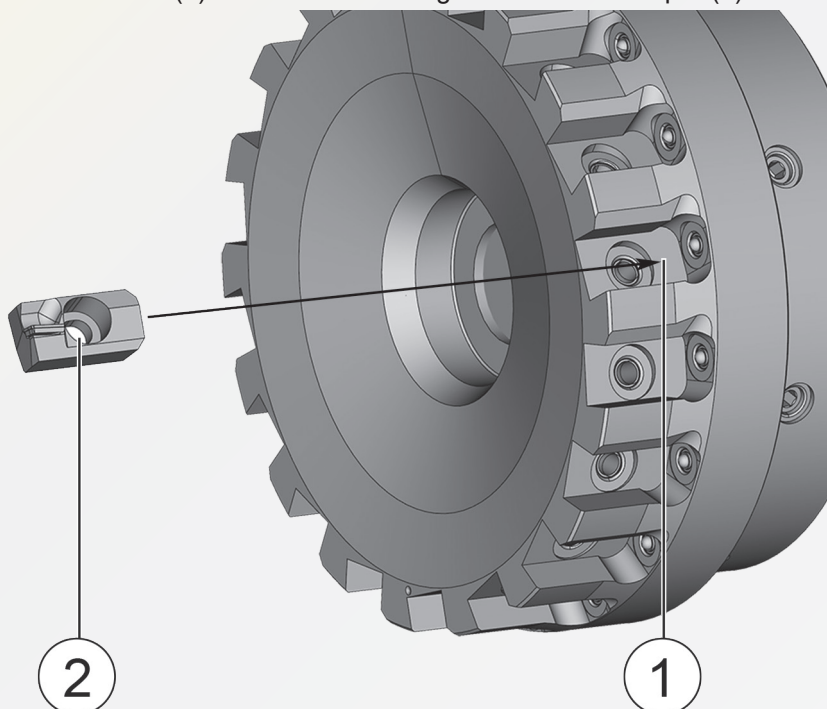
## 5.5 Montage der Kassetten

Um die Kassetten zu montieren, gehen Sie wie folgt vor:

**Voraussetzung:**

- Montagepaste Molykote, G-N Plus
- Grundkörper PF 3000
- Schneidkassetten
- Unterlegscheibe
- Spannschrauben
- Torx Schlüssel T20

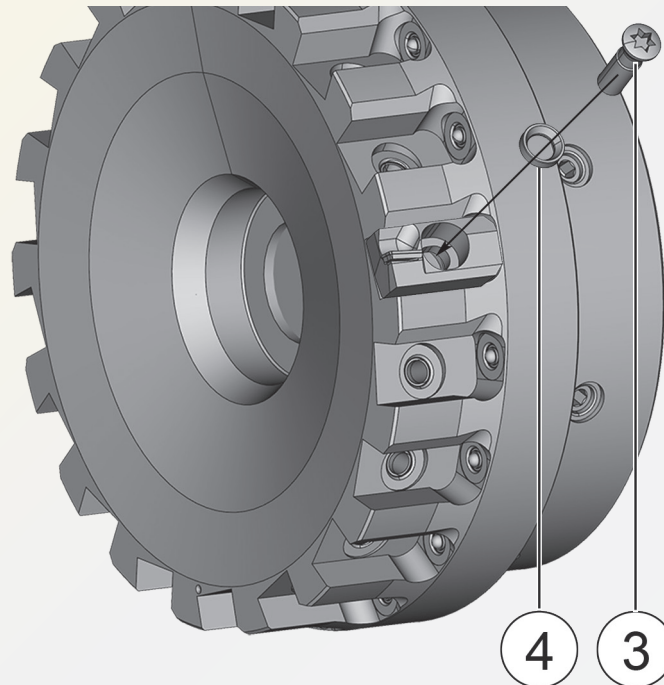
1. Setzen Sie die Kassette (2) in der untersten Lage in den Grundkörper (1) ein.



2. Fetten Sie das Gewinde der Spannschraube mit der Montagepaste.



3. Fixieren Sie die Kassette mit der Unterlegscheibe (4) und der Spannschraube (3). Verwenden Sie dazu einen Torx Schlüssel T20.



- ▶ Die Kassette ist fixiert.
- 4. Wiederholen Sie diese Schritte mit allen Kassetten.
- ✓ Die Kassetten sind montiert.
- ✓ Ab hier wird der vollständig montierte Grundkörper als Aufsteckfräser bezeichnet.

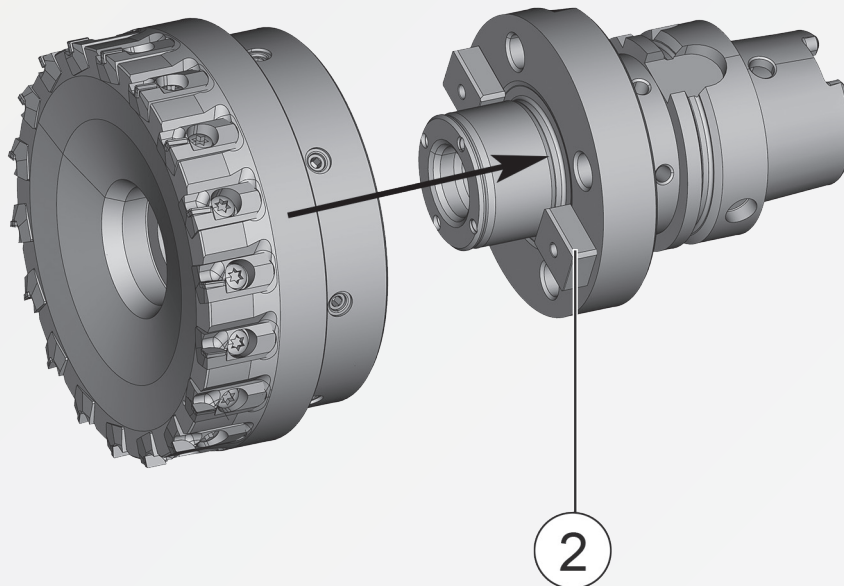


## 5.6 Aufsteckfräser auf GÜHROJET Messerkopfaufnahme montieren

Um die Aufsteckfräser auf die GÜHROJET Messerkopfaufnahme zu montieren, gehen Sie wie folgt vor:

### Voraussetzung:

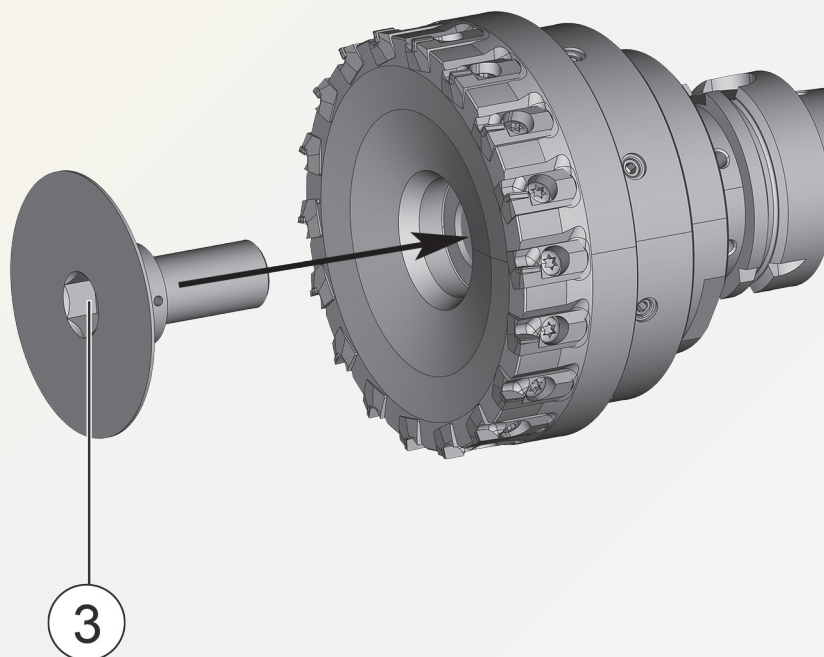
- ☑ GÜHROJET Messerkopfaufnahme
  - ☑ Aufsteckfräser (Kapitel 5.4 und 5.5 müssen durchgeführt sein)
  - ☑ Kühlmittelverteilschraube bis Ø125 mm / 4x Zylinderschraube ab Ø 160 mm
  - ☑ Drehmomentschlüssel z. B. Artikel-Nr. 4915 mit passendem Innensechskant Steckschlüssel
1. Die GÜHROJET Messerkopfaufnahme hat im Auslieferungszustand eine Wuchtgüte von G6,3 / 15.000 U/min (statisch). Wenn Sie eine andere Messerkopfaufnahme verwenden stellen Sie sicher, dass diese ebenfalls eine Wuchtgüte von G6,3 / 15.000 U/min aufweist. Gegebenenfalls ist ein Wuchten vor dem Montieren des Aufsteckfräasers notwendig.
  2. Fixieren Sie die GÜHROJET Messerkopfaufnahme in einem Werkzeugmontageblock (z. B. Artikel-Nr. 4946). Die nächsten Montageschritte dürfen nicht in der Spindel von Einstell- oder Messmaschinen vorgenommen werden.



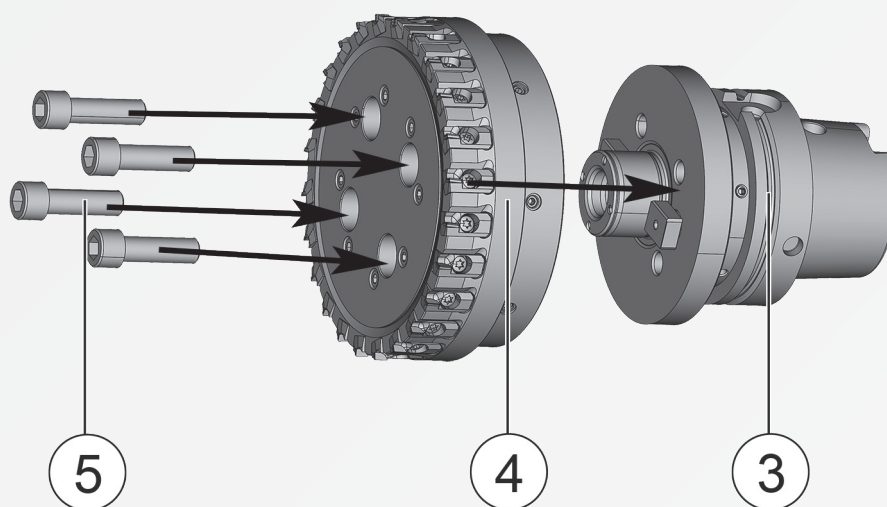
3. Schieben Sie den Aufsteckfräser auf die GÜHROJET Messerkopfaufnahme. Achten Sie dabei auf die Lage der Nuten und Mitnehmersteine (2).



4. Bei Werkzeugdurchmesser bis  $\varnothing$  125 mm: Verschrauben Sie die beiden Teile mit der Kühlmittelverteilschraube (3). Verwenden Sie dafür einen Drehmomentschlüssel mit passendem Innensechskant Steckschlüssel. Halten Sie dabei die Anzugsmomente der Tabelle 3 „Drehmomentangaben“ auf der nächsten Seite ein.



- Bei Werkzeugdurchmesser ab  $\varnothing$  160 mm: Die Kühlmittelverteilscheibe ist bereits im Aufsteckfräser montiert. Schieben Sie den Aufsteckfräser (4) auf die GÜHROJET Messerkopfaufnahme (3). Verschrauben Sie die beiden Teile mit den 4 Zylinderschrauben (5). Verwenden Sie dafür einen Drehmomentschlüssel mit passendem Innensechskant Steckschlüssel. Halten Sie dabei die Anzugsmomente der Tabelle 3 „Drehmomentangaben“ auf der nächsten Seite ein.







Werkzeugdurchmesser		Nennmaß	Drehmoment Ma
Ø 63	Kühlmittelverteilschraube 4203 63,000	SW 8	60 Nm
Ø 80	Kühlmittelverteilschraube 4203 80,000	SW 10	80 Nm
Ø 100	Kühlmittelverteilschraube 4203 100,000	SW 14	95 Nm
Ø 125	Kühlmittelverteilschraube 4203 125,000	SW 17	100 Nm
Ø 160	4x Zylinderschraube M12	SW 10	85 Nm
Ø 200	4x Zylinderschraube M16	SW 14	200 Nm
Ø 250	4x Zylinderschraube M16	SW 14	200 Nm

Tab. 3: Drehmomentangaben

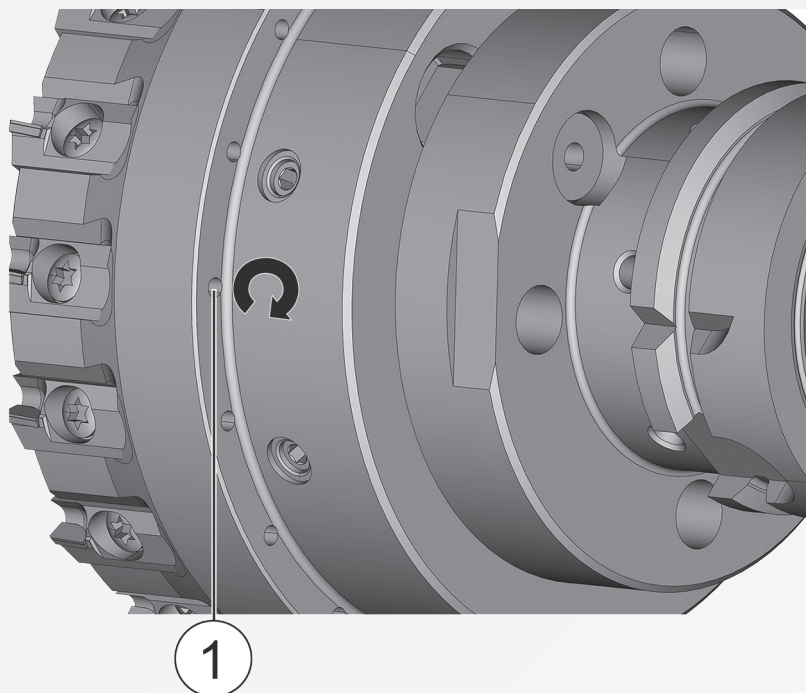
- ✓ Der Aufsteckfräser ist montiert.

## 5.7 Einstellen der Kassetten

Um die Kassetten einzustellen, gehen Sie wie folgt vor:

### Voraussetzung:

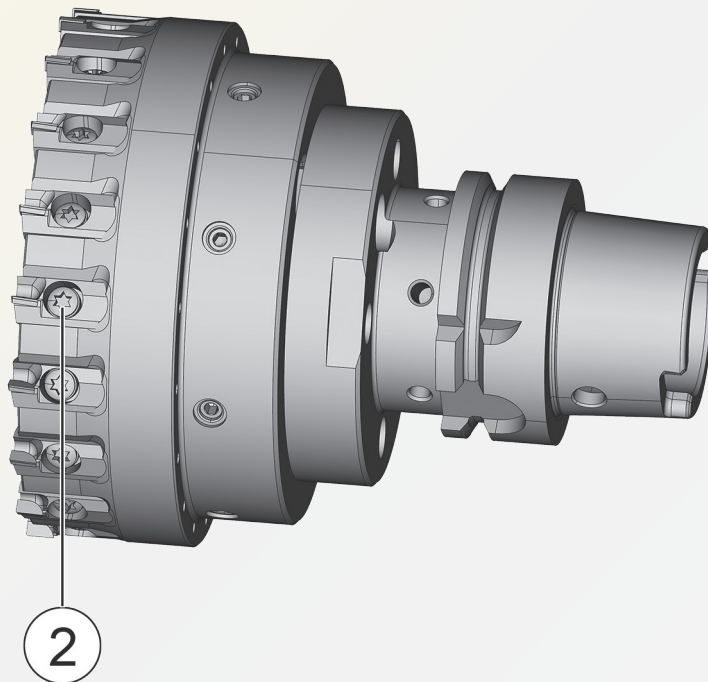
- ☑ Kugeldruckschrauben montiert (Kapitel 5.4)
  - ☑ Innensechskantschlüssel SW2
  - ☑ Schneidkassetten montiert (Kapitel 5.5)
  - ☑ Aufsteckfräser auf Messerkopfaufnahme montiert (Kapitel 5.6)
  - ☑ Drehmomentschlüssel z. B. Artikel-Nr. 4915 mit Torx T20 Steckschlüssel
1. Bei allen Kassetten in axial tiefster Stellung: Legen Sie die Spannschraube mit dem Drehmomentschlüssel auf ca. 1 Nm an
  2. Stellen Sie alle Kassetten mit Hilfe des Innensechskantschlüssels auf 0,02 bis 0,03 mm vor Einstellmaß ein. Drehen Sie dazu die Kugeldruckschraube (1) nach rechts. Die Angaben zum Einstellmaß finden Sie auf der beiliegenden Werkzeugzeichnung.







3. Ziehen Sie alle Spanschrauben (2) mit dem Drehmomentschlüssel auf 7 Nm an.



4. Stellen Sie alle Kassetten auf das Einstellmaß ein. Der Planlauf darf max. 0,002 mm betragen.
5. Protokollieren Sie Ihre Einstellungen.
  - ✓ Die Kassetten sind eingestellt.



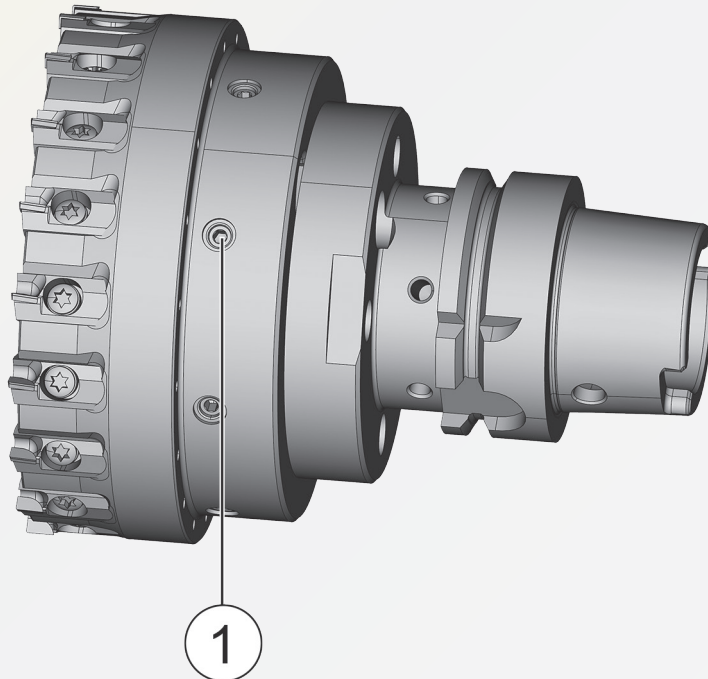
## 5.8 Wuchten des fertig montierten Werkzeugs

Das komplette Frässystem muss nach Durchführung der Einstellungen mittels der bereitgestellten Wuchtschrauben gewuchtet werden.

### Voraussetzung

Die Kapitel 5.1 - 5.7 wurden durchgeführt

1. Wuchten Sie das Werkzeug auf eine Wuchtgüte von G6,3 / 15.000 U/min (statisch). Verwenden Sie dazu die Wuchtschrauben (1). Andere Wuchtgüten erhalten Sie auf Anfrage.



- ✓ Das Werkzeug ist einsatzbereit und kann in die Werkzeugmaschine eingesetzt werden.



## 6 Übersicht Artikelnummern

<b>Werkzeuge</b>	<b>Artikelnummer</b>
PKD-Planfräser Ø63	4201 063,000
PKD-Planfräser Ø80	4201 080,000
PKD-Planfräser Ø100	4201 100,000
PKD-Planfräser Ø125	4201 125,000
PKD-Planfräser Ø160	4201 160,000
PKD-Planfräser Ø200	4201 200,000
PKD-Planfräser Ø250	4201 250,000

<b>Schneiden</b>	<b>Artikelnummer</b>
PKD-Kassetten - Schneidengeometrie 1 PKD gute Oberflächengüte	4204 030,000
PKD-Kassetten - Schneidengeometrie 2 PKD definierte Rautiefe	4204 030,200
PKD-Kassetten - Schneidengeometrie 3 PKD Breitschichten	4204 030,300

<b>Kühlmittelschrauben</b>	<b>Artikelnummer</b>
Kühlmittelverteilschraube für Ø63	4203 063,000
Kühlmittelverteilschraube für Ø80	4203 080,000
Kühlmittelverteilschraube für Ø100	4203 100,000
Kühlmittelverteilschraube für Ø125	4203 125,000
Kühlmittelverteilscheibe für Ø160	4203 160,000
Kühlmittelverteilscheibe für Ø200	4203 200,000
Kühlmittelverteilscheibe für Ø250	4203 250,000

<b>Sonstiges</b>	<b>Artikelnummer</b>
Unterlegscheibe	4207 030,000
Spannschraube M5x17	6128 5,000
Kugeldruckschraube	20081 4,000
Wuchtschraube M6x0,5	302307624
Zylinderschraube M12 x 40	400168294
Zylinderschraube M16 x 55	400168295
Montagepaste Molykote, G-N Plus	400118571
Montagepaste Weicon, Anti-Seize	20053 1,000
Drehmomentschlüssel Typ A (für 1 - 5 Nm Drehmoment)	4915 5,001
Drehmomentschlüssel Typ B (für 5 – 50 Nm Drehmoment)	4915 50,000
Drehmomentschlüssel Typ C (für 40 – 200 Nm Drehmoment)	4915 200,000
Adapter	303254095
Innensechskantschlüssel SW 2	4921 2,000

